

RU

**ПОДРОБНАЯ
ИНСТРУКЦИЯ ПО
ЭКСПЛУАТАЦИИ
СТЕКЛОКЕРАМИЧЕСКОЙ
ВСТРАИВАЕМОЙ
ИНДУКЦИОННОЙ
ВАРОЧНОЙ ПАНЕЛИ**

gorenje

B11

B13

B16

B18

Благодарим Вас за доверие и поздравляем с приобретением нового прибора.

Для более удобного и простого пользования прибором мы подготовили подробную инструкцию по эксплуатации. Она поможет вам быстрее познакомиться с вашей новой варочной панелью.

Проверьте, что Вы получили прибор без повреждений. При обнаружении повреждений обратитесь в торговую организацию, где Вы приобрели прибор.

Инструкция по монтажу и подключению прилагается отдельно.

Инструкцию по эксплуатации Вы также можете найти на нашем сайте:

www.gorenje.com / < <http://www.gorenje.com> />



важная информация



совет, примечание

СОДЕРЖАНИЕ

4 МЕРЫ БЕЗОПАСНОСТИ 7 СТЕКЛОКЕРАМИЧЕСКАЯ ВСТРАИВАЕМАЯ ИНДУКЦИОННАЯ ВАРОЧНАЯ ПАНЕЛЬ 8 Технические данные	ВВЕДЕНИЕ
9 ПЕРЕД ПЕРВЫМ ИСПОЛЬЗОВАНИЕМ	ВВОД В ЭКСПЛУАТАЦИЮ
10 ИНДУКЦИОННАЯ ВАРОЧНАЯ ПОВЕРХНОСТЬ 10 Стеклокерамическая поверхность 11 Советы по экономии электроэнергии 11 Распознавание посуды 12 Принцип работы индукционных конфорок 13 Посуда 14 УПРАВЛЕНИЕ ВАРОЧНОЙ ПАНЕЛЬЮ 14 Панель управления (в зависимости от модели) 15 Включение варочной панели 15 Включение конфорок 16 Автоматика приготовления 17 Объединенная зона нагрева (в некоторых моделях) 19 Режим максимальной мощности нагрева powerboost 20 Защита от перегрева 20 Автоматическое отключение 20 Восстановление последних настроек 21 Функция паузы stopgo 22 Защитная блокировка от детей 23 Таймер 26 Автоматические программы приготовления — функция iq 29 Выключение конфорок 30 Индикаторы остаточного тепла 30 Ограничение продолжительности работы 30 Выключение варочной панели 31 Пользовательские настройки	ИСПОЛЬЗОВАНИЕ ВАРОЧНОЙ ПАНЕЛИ
33 ОЧИСТКА И УХОД	ОЧИСТКА И ОБСЛУЖИВАНИЕ
35 ТАБЛИЦА ОШИБОК И НЕИСПРАВНОСТЕЙ	УСТРАНЕНИЕ НЕИСПРАВНОСТЕЙ
37 МОНТАЖ ВАРОЧНОЙ ПАНЕЛИ 47 ПОДКЛЮЧЕНИЕ ВАРОЧНОЙ ПАНЕЛИ К ЭЛЕКТРОСЕТИ 49 УТИЛИЗАЦИЯ	ПРОЧЕЕ

МЕРЫ БЕЗОПАСНОСТИ



ВНИМАТЕЛЬНО ПРОЧИТАЙТЕ ИНСТРУКЦИЮ И СОХРАНИТЕ ЕЕ ДЛЯ ДАЛЬНЕЙШЕГО ИСПОЛЬЗОВАНИЯ!

Допускается использование прибора детьми старше восьми лет и людьми с ограниченными физическими, двигательными и психическими способностями, а также людьми, не имеющими достаточно опыта или знаний для его использования, только под присмотром или если они были обучены пользованию прибором и осознают возможную опасность, связанную с неправильной эксплуатацией прибора. Не позволяйте детям играть с прибором! Дети могут очищать и осуществлять обслуживание прибора только под присмотром!

ПРЕДУПРЕЖДЕНИЕ! Во время работы прибор и его доступные части сильно нагреваются. Будьте осторожны, не прикасайтесь к горячим деталям. Дети младше восьми лет должны быть постоянно под присмотром!

ПРЕДУПРЕЖДЕНИЕ! Доступные части во время работы прибора сильно нагреваются. Следите, чтобы маленькие дети не находились вблизи прибора!

ПРЕДУПРЕЖДЕНИЕ! Перед заменой лампочки освещения проверьте, чтобы прибор был отключен от электропитания. Опасность удара электрическим током!

Для очистки прибора не используйте очистители высокого давления и пароструйные очистители.

Прибор не предназначен для подключения к внешнему таймеру и блоку дистанционного управления.

Прибор должен быть подключен к стационарной электропроводке со встроенным размыкающим устройством. Подключение должно соответствовать правилам электромонтажа.

Во избежание опасных ситуаций замену присоединительного кабеля может производить только специалист авторизованного сервисного центра (только для приборов с соединительным шнуром в комплекте).

ПРЕДУПРЕЖДЕНИЕ! Если вы обнаружили, что стекло варочной поверхности треснуло или разбилось, отключите прибор от электросети во избежание удара током.

Прежде чем оторвать крышку, убедитесь, что она чистая и на ней нет жидкости. Прибор может быть оборудован металлической или стеклянной крышкой. Закрывать крышку можно после того, как конфорки полностью остынут.

Не смотрите прямо на конфорки, так как они оборудованы галогеновыми лампами.

ПРЕДУПРЕЖДЕНИЕ! Постоянно следите за приготовлением блюд с использованием масла и жира, так как существует опасность возгорания. Если произошло возгорание, НЕ тушите пламя водой. Выключите прибор, накройте посуду крышкой или влажным полотенцем.

ПРЕДУПРЕЖДЕНИЕ! Опасность возгорания! Не используйте варочную поверхность для хранения предметов!

Опасность возгорания! Не используйте варочную поверхность для хранения предметов!

ПРЕДУПРЕЖДЕНИЕ! Следите за приготовлением. Постоянно контролируйте приготовление, если оно длится короткое время.

ПРЕДУПРЕЖДЕНИЕ! Приготовление блюд с использованием масла и жира без присмотра опасно и может стать причиной возгорания.

ПРЕДУПРЕЖДЕНИЕ! Используйте защитный экран варочной поверхности, разработанный производителем прибора, рекомендованный производителем в инструкции по эксплуатации к прибору или поставляемый в комплекте прибора. Использование несоответствующего защитного экрана может привести к несчастному случаю.

Не кладите на индукционные конфорки металлические предметы, например, ножи, крышки, столовые и кухонные приборы, так как они могут сильно нагреться.

После завершения приготовления выключите конфорку с помощью панели управления. Нельзя полагаться только на систему распознавания посуды.

Прибор предназначен для использования в домашнем хозяйстве. Не используйте его для других целей, например, для обогрева помещений, сушки домашних животных, бумаги, текстиля, трав, так как это может привести к травмам или пожару.

Подключение прибора может производить только специалист сервисного центра. Неквалифицированное подключение и ремонт могут привести к тяжким телесным повреждениям и повреждению прибора.

Приборы и их детали в рамках одной дизайн-линии могут иметь несущественные отличия в цвете, что может быть обусловлено различными причинами, например, разным углом зрения, фон, материалы и освещенность помещения.

Следите, чтобы кабели соседних электроприборов не касались горячих конфорок.

Во избежание опасных ситуаций замену присоединительного кабеля может производить только специалист авторизованного сервисного центра.

Не используйте варочную поверхность в качестве рабочего стола и для хранения предметов. Это может привести к повреждениям прибора и появлению царапин на стеклокерамике. Не готовьте на варочной панели в тонкостенной алюминиевой посуде, фольге и пластиковой посуде. Это может привести к поломке прибора и опасности возникновения пожара!

Не храните под прибором легковоспламеняющиеся предметы, например, чистящие средства или аэрозоли. Опасность возгорания!

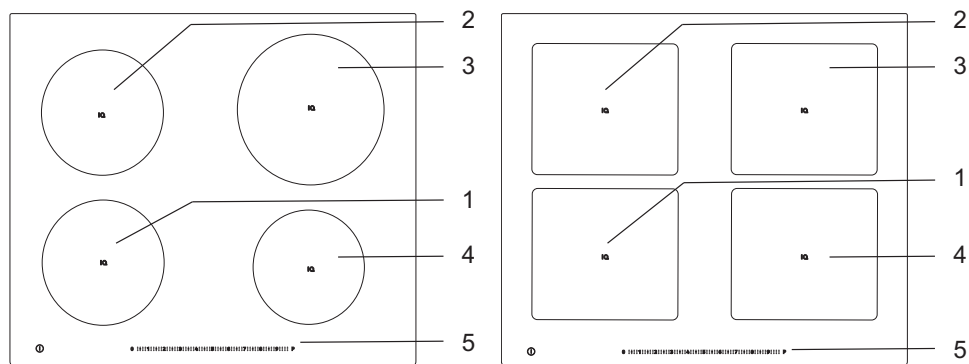


Перед подключением прибора внимательно прочитайте инструкцию по эксплуатации. Гарантия на неисправности, связанные с неправильным монтажом, подключением и использованием прибора, не распространяется.

СТЕКЛОКЕРАМИЧЕСКАЯ ВСТРАИВАЕМАЯ ИНДУКЦИОННАЯ ВАРОЧНАЯ ПАНЕЛЬ

(ОПИСАНИЕ ПРИБОРА И ОБОРУДОВАНИЯ — В ЗАВИСИМОСТИ ОТ МОДЕЛИ)

Инструкция разработана для разных моделей, поэтому может включать функции и оборудование, которых нет в вашем приборе.



1. Передняя левая индукционная конфорка
2. Задняя левая индукционная конфорка
3. Задняя правая индукционная конфорка
4. Передняя правая индукционная конфорка
5. Панель управления

ТЕХНИЧЕСКИЕ ДАННЫЕ

(Заводская табличка)



- A Серийный номер
- B Артикул
- C Модель
- D Тип
- E Торговая марка
- F Технические данные
- G Знаки соответствия

Заводская табличка с основными данными прибора находится на нижней стороне варочной панели.

Данные о типе и модели варочной панели можно найти в гарантийном листе.

ПЕРЕД ПЕРВЫМ ИСПОЛЬЗОВАНИЕМ

Очистите стеклокерамику влажной тряпкой и небольшим количеством средства для ручного мытья посуды.

Не используйте агрессивные и абразивные чистящие средства, металлические губки, средства для удаления ржавчины, пятновыводители.

В начале эксплуатации варочной панели может появиться характерный запах нового прибора, который со временем исчезнет.

ИНДУКЦИОННАЯ ВАРОЧНАЯ ПОВЕРХНОСТЬ

СТЕКЛОКЕРАМИЧЕСКАЯ ПОВЕРХНОСТЬ

- Стеклокерамическая поверхность устойчива к температурным изменениям: вы можете ставить на нее горячую посуду и т.п.
- Стеклокерамика является прочным материалом, поэтому вы можете ставить на нее посуду, не боясь повреждений.
- Не используйте варочную поверхность в качестве рабочего стола. Острые предметы могут оставить царапины на ее поверхности.
- Не используйте треснувшую и разбитую варочную поверхность. Стеклокерамика не устойчива к точечным ударам, поэтому следите, чтобы на нее не падали твердые и острые предметы, так как они могут повредить стеклокерамику. При обнаружении трещин немедленно отключите прибор от электросети, выключив предохранитель, к которому подключен прибор, и обратитесь в сервисный центр.
- Перед тем как поставить посуду на конфорку, вытрите насухо дно посуды и саму конфорку, чтобы обеспечить нормальную передачу тепла и предотвратить повреждение конфорки. Не ставьте пустую посуду на конфорку.

СТЕПЕНИ НАГРЕВА

Мощность нагрева конфорок устанавливается в пределах 18 уровней (в зависимости от модели).

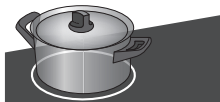
В таблице приведены примеры использования разных степеней нагрева.

Степень нагрева	Использование
0	Конфорка выключена, использование остаточного тепла.
1 - 2	Поддержание температуры блюда, продолжение приготовления небольшого количества пищи (минимальная мощность).
3	Медленное приготовление (продолжение приготовления после нагрева при высокой мощности).
4 - 5	Медленное приготовление (продолжение приготовления) большого количества пищи, жарка больших кусков.
6	Обжаривание.
7 - 8	Жарка.
9	Начало приготовления, жарки; жарка.
P	Режим увеличенной мощности нагрева включается в начале приготовления или для приготовления большого количества пищи.

СОВЕТЫ ПО ЭКОНОМИИ ЭЛЕКТРОЭНЕРГИИ

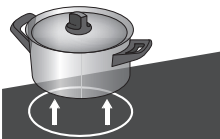
- При покупке посуды обратите внимание на то, что изготовитель обычно указывает диаметр посуды по верхнему краю или крышке, которые обычно больше диаметра дна.
- Блюда, требующие длительного приготовления, готовьте в скороварке. Следите, чтобы в скороварке и обычной посуде всегда было достаточное количество жидкости. Из-за нагрева пустой посуды варочная поверхность может перегреться, в результате чего повредится посуда и сама варочная поверхность.
- Накрывайте посуду крышкой, если рецепт приготовления блюда это позволяет. Крышка должна по размеру соответствовать посуде.
- Посуда должна соответствовать количеству готовящейся пищи. Приготовление небольшого количества пищи в большой посуде приводит к потере электроэнергии.

РАСПОЗНАВАНИЕ ПОСУДЫ

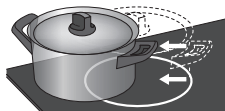


Одно из преимуществ индукционной варочной поверхности — наличие функции распознавания посуды.

- Если на включенной конфорке нет посуды или установлена посуда со слишком малым диаметром, передача энергии не происходит.
- Если дно посуды слишком малого диаметра, конфорка может не распознать посуду. Если конфорка включена, на ее дисплее будут попеременно загораться символ **U** и установленная степень нагрева.

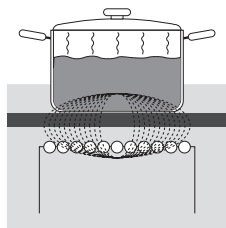


Если в течение 1 минуты после включения и установки степени нагрева на конфорку поставить подходящую посуду, конфорка начнет работать с установленной мощностью. Если снять посуду с конфорки, подача энергии прекратится.



- Если вы используете посуду с дном малого диаметра, но распознаваемую конфоркой, варочная поверхность подает ровно столько энергии, сколько требуется для приготовления продуктов в посуде данного размера.

ПРИНЦИП РАБОТЫ ИНДУКЦИОННЫХ КОНФОРОК



- Варочная поверхность оборудована высокоэффективными индукционными конфорками. Тепло образуется непосредственно в дне посуды без промежуточного нагрева конфорки. Таким образом, потребление электроэнергии значительно ниже по сравнению с обычными нагревательными элементами, работающими по принципу излучения.
- Индукционная конфорка нагревается не напрямую, а за счет тепла от дна посуды. После выключения индикатор остаточного тепла «Н» сообщает о том, что конфорка еще горячая.
- Принцип работы индукционной конфорки заключается в следующем: под стеклокерамической поверхностью размещена индукционная катушка, которая создает переменное электромагнитное поле, в результате этого в дне посуды индуцируется ток, что и приводит к нагреву.

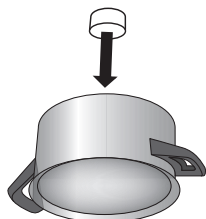


Сахар и сладкие блюда могут сильно повредить стеклокерамическую поверхность, поэтому во избежание повреждения поверхности немедленно удалите их с помощью скребка, даже если варочная поверхность еще не остыла.

Не очищайте горячую стеклокерамическую поверхность чистящими средствами, это может привести к ее повреждению.

ПОСУДА

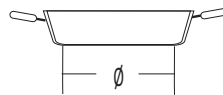
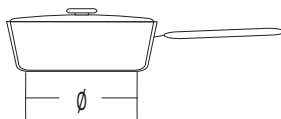
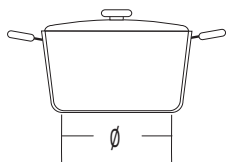
ПОСУДА ДЛЯ ИНДУКЦИОННОГО ПРИГОТОВЛЕНИЯ



- Приготовление на индукционной варочной поверхности возможно только при использовании подходящей посуды.
 - При приготовлении устанавливайте посуду в центре конфорки.
 - Для приготовления на индукционной варочной поверхности подходит посуда из ферромагнитных материалов. Это стальная, стальная эмалированная посуда и чугунная посуда.
 - Не подходит посуда из легированной стали с медным или алюминиевым дном и стеклянная посуда.
 - Пригодность посуды можно проверить самостоятельно при помощи магнита. Посуда считается пригодной, если магнит притягивается к дну.
-
- При приготовлении в скороварке постоянно контролируйте процесс приготовления, пока не будет достигнуто соответствующее давление. Сначала конфорка должна работать на максимальной мощности, а затем, соблюдая рекомендации изготовителя скороварки, своевременно уменьшите степень нагрева конфорки.
 - Следите, чтобы в посуде всегда было достаточное количество жидкости. Из-за нагрева пустой посуды варочная поверхность может перегреться, в результате чего повредится посуда и сама поверхность.
 - В некоторой посуде дно не полностью ферромагнитное. В этом случае нагревается только магнитная часть, остальное дно не нагревается.
 - При использовании специальной посуды следуйте указателям производителя.
 - Для получения наилучших результатов приготовления ферромагнитная область на дне посуды должна соответствовать размеру конфорки. Если конфорка не распознает посуду, попробуйте поставить посуду на конфорку меньшего диаметра.

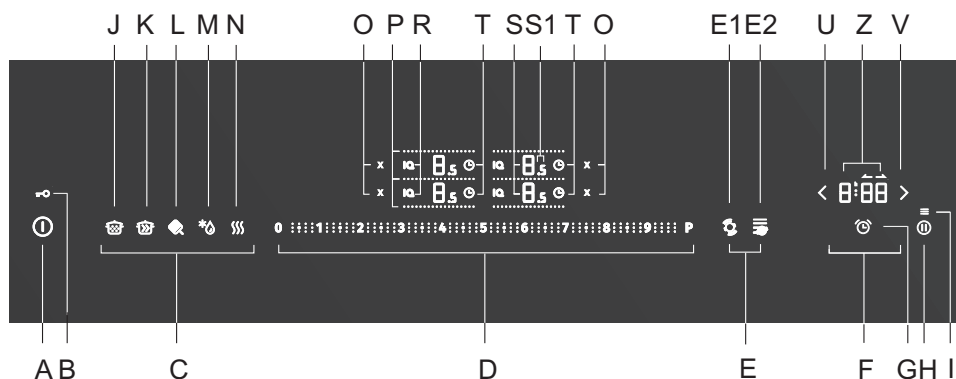
Конфорки	Минимальный диаметр дна посуды
Ø 160 mm	Ø 90 mm
Ø 180 mm	Ø 90 mm
Ø 210 mm	Ø 110 mm
190 x 210 mm	Ø 110 mm
Bridge (octa)	Ø 230 mm

Дно посуды должно быть ровным и плоским.



УПРАВЛЕНИЕ ВАРОЧНОЙ ПАНЕЛЬЮ

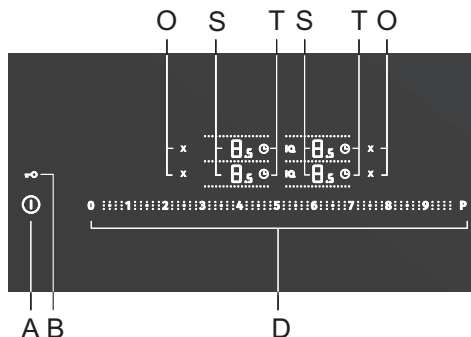
ПАНЕЛЬ УПРАВЛЕНИЯ (в зависимости от модели)



- A Вкл./Выкл. варочной панели
- B Защитная блокировка от детей
- C Программы IQ
- D Слайдер
- E Функции Smart
- E1 Автоматическое распознавание места установки посуды с автоматическим объединением конфорок
- E2 Объединение конфорок в зону с разными температурными режимами
- F Управление таймера
- G Включение таймера
- H Функция паузы StopGo и восстановление последних настроек
- I Настройки
- J Медленное приготовление
- K Приготовление в большом количестве воды
- L Жарка
- M Оттаивание
- N Подогрев
- O Быстрое выключение конфорки
- P Дисплей объединенной зоны
- R Включение и индикатор функции IQ
- S Дисплей степени нагрева и остаточного тепла
- S1 Половина степени нагрева
- T Включение таймера отключения
- U Уменьшение времени
- V Увеличение времени
- Z Дисплей времени

Дисплеи также служат сенсорными клавишами для изменения настроек.

ВКЛЮЧЕНИЕ ВАРОЧНОЙ ПАНЕЛИ



Поместите посуду на конфорку. Нажмите сенсор ВКЛ./ВЫКЛ. варочной панели (А). На дисплеях конфорок (S) загорятся 0.

Раздастся короткий звуковой сигнал.



Если не производить дальнейших установок, варочная панель автоматически выключится через 10 секунд.

ВКЛЮЧЕНИЕ КОНФОРОК

- Нажмите на дисплей необходимой конфорки. Выбранный дисплей начнет мигать. Сенсоры на слайдере (D) загорятся с половинной яркостью (в некоторых моделях).
- В течение следующих 5 секунд нажмите на слайдер (D) в области нужной степени нагрева. Дисплей перестанет мигать, на нем высветится установленная степень нагрева. Рядом с дисплеем выбранной конфорки (S) с половинной яркостью загорятся сенсоры таймера отключения (T) и быстрого выключения конфорки (O).
- Конфорка включена.
- Если конфорка не распознает посуду, на дисплее конфорки загорится символ . Если в течение 2 минут на конфорку не поставить посуду, конфорка выключится.



Дисплеи также служат сенсорными клавишами для изменения настроек.

ИЗМЕНЕНИЕ СТЕПЕНИ НАГРЕВА

Выберите конфорку, нажав на дисплей (S).

Чтобы установить степень нагрева, проведите пальцем по слайдеру (D) или нажмите на слайдер в области нужной степени нагрева.

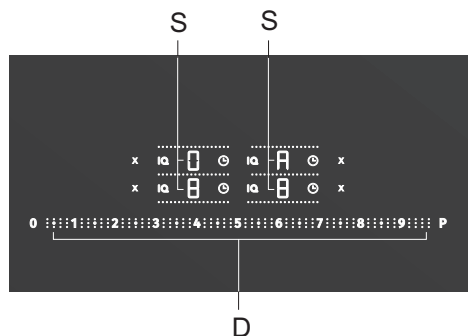
Соседние по вертикали конфорки

- Режим PowerBoost невозможно включить одновременно на двух конфорках, расположенных с одной стороны варочной панели (двух левых или двух правых), из-за высокой токовой нагрузки.
- Если на одной конфорке установлен режим PowerBoost, на другой конфорке можно установить степень нагрева не выше 9.

АВТОМАТИКА ПРИГОТОВЛЕНИЯ

Все конфорки оснащены специальной функцией, которая независимо от выбранной степени нагрева в начале приготовления устанавливает максимальную степень нагрева, чтобы быстро нагреть пищу. Через некоторое время мощность нагрева конфорки автоматически возвращается к заранее установленной степени нагрева основного приготовления. Функцию можно включить на любой конфорке при любой степени нагрева, кроме 9 и режима P.

Функция «Автоматика приготовления» подходит для блюд, которые в начале приготовления необходимо нагреть на максимальной мощности, а затем оставить вариться длительное время.
Функция «Автоматика приготовления» не подходит для приготовления жареных и тушеных блюд, которые необходимо часто переворачивать, мешать или доливать воду, блюд, длительное время готовящихся в скороварке.



Включите варочную панель и установите посуду на конфорку. Конфорка должна быть выключена (на дисплее горит 0). Выберите степень нагрева основного приготовления, нажав на слайдер (D) в соответствующей области, и задержите палец в этом положении на 3 секунды. На дисплее конфорки начнут попеременно мигать значения A и степень нагрева основного приготовления. По истечении времени нагрева на максимальной мощности конфорка автоматически переключится на степень нагрева основного приготовления. После этого на дисплее выводится только основная степень нагрева.

ТАБЛИЦА «АВТОМАТИКИ ПРИГОТОВЛЕНИЯ»

Степень нагрева основного приготовления	1	1.5	2	2.5	3	3.5	4	4.5	5	5.5	6	6.5	7	7.5	8	8.5
Время нагрева при макс. мощности, секунды	40	60	70	100	120	150	180	220	260	300	430	400	120	150	195	200

ВЫКЛЮЧЕНИЕ «АВТОМАТИКИ ПРИГОТОВЛЕНИЯ»

Чтобы выключить функцию «Автоматика приготовления», уменьшите степень нагрева конфорки. Функцию «Автоматика приготовления» также можно выключить, установив степень нагрева 0. Затем установите необходимую степень нагрева.

ОБЪЕДИНЕННАЯ ЗОНА НАГРЕВА (в некоторых моделях)

- Некоторые модели варочных панелей позволяют объединять две конфорки в большую зону нагрева. Это дает возможность использовать овальную посуду или пластину для гриля. Посуда или пластина должна перекрывать центры объединяемых конфорок.
- Максимальный размер посуды — 40х25 сантиметров. Рекомендуется использовать посуду с толстым дном для равномерного распределения тепла. Во время приготовления посуда сильно нагревается. Опасность ожогов!
- При установке посуды следите, чтобы она не накрывала панель управления.



Посуда должна перекрывать центр конфорки!

ВКЛЮЧЕНИЕ ОБЪЕДИНЕНИЯ КОНФОРОК

- Включите варочную панель сенсором ВКЛ./ВЫКЛ. (А).
- Конфорки, которые вы хотите объединить, должны быть выключены.
- Выберите первую конфорку, нажав на соответствующий дисплей. Сразу затем нажмите на дисплей второй конфорки, которую вы хотите объединить с первой.
- Светящиеся линии показывают объединенную зону. Горит только дисплей передней конфорки, на нем мигает значение 0. Промежуточная линия между дисплеями погаснет.
- С помощью слайдера установите степень нагрева для объединенной зоны.
- Для изменения степени нагрева объединенной зоны нажмите дисплей передней конфорки и затем слайдером установите новую степень нагрева.
- Примечание. Для объединенной зоны невозможно установить режим максимальной мощности нагрева. Максимальная мощность нагрева 9.

ВЫКЛЮЧЕНИЕ ОБЪЕДИНЕНИЯ КОНФОРОК

Установите мощность нагрева объединенной зоны 0 или выключите сенсором 0. На дисплее высветится 0. Через несколько секунд режим объединения выключится. Теперь конфорки могут работать независимо друг от друга.



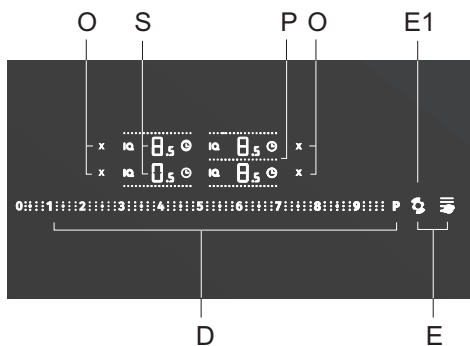
Если конфорки в режиме объединения, но на одной из них не установлена посуда, режим объединения выключится через 2 минуты. Неактивная конфорка также выключится.



АВТОМАТИЧЕСКОЕ РАСПОЗНАВАНИЕ МЕСТА УСТАНОВКИ ПОСУДЫ С

АВТОМАТИЧЕСКИМ ОБЪЕДИНЕНИЕМ КОНФРОКОВ

(в некоторых моделях)



Функция автоматического распознавания места установки посуды включается автоматически через 10 секунд после включения прибора. Если на варочной панели установить посуду, функция определит место установки и автоматически объединит конфорки с учетом размера посуды.

Две соседние конфорки объединятся в большую зону приготовления. Активным останется дисплей передней конфорки, на нем будет мигать значение 0.

Линия между дисплеями (P) погаснет.

Слайдером установите степень нагрева.

Сенсор распознавания места установки (E1) будет гореть с половинной яркостью. Автоматическое объединение возможно только для соседних по вертикали конфорок. Автоматическое распознавание места установки посуды можно включить в любой момент на 10 секунд, нажав сенсор распознавания расположения (E1). Автоматическое распознавание места установки и автоматическое объединение конфорок работают только на конфорках, которые еще не активированы.

Чтобы отключить объединение конфорок, установите степень нагрева 0 или нажмите сенсор быстрого выключения (O). Функцию можно активировать как при установленной посуде, так и без посуды.

Если на варочной панели не установлена посуда:

- Включите варочную панель. На всех конфорках установлена степень нагрева 0.
- Установите посуду на любую конфорку. На дисплее этой конфорки начнет мигать 0. Слайдером установите степень нагрева. Функция автоматически объединит конфорки с учетом размера посуды.
- Повторите действия со следующей посудой.
- Эта функция позволяет быстрее устанавливать степень нагрева. Поставьте посуду на любую конфорку, и прибор автоматически определит место установки.

Если на варочной панели установлена посуда:

- Включите варочную панель.
- На дисплее конфорки, на которой установлена посуда, начнет мигать 0. Слайдером установите степень нагрева.
- Если на варочной панели установлено несколько кастрюль, панель автоматически выберет следующую конфорку. На дисплее этой конфорки начнет мигать 0.

Если нажать на дисплей конфорки, функция автоматического распознавания места установки посуды отключится, и варочная панель переключится в ручной режим.

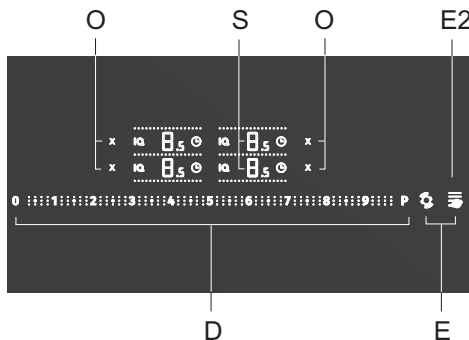


В течение первых 10 секунд автоматическое распознавание места установки посуды можно отключить в пользовательских настройках, выбрав параметр Aut.



ОБЪЕДИНЕНИЕ КОНФОРОК В ЗОНУ С РАЗНЫМИ ТЕМПЕРАТУРНЫМИ

РЕЖИМАМИ (в некоторых моделях)



Функция присутствует на левых конфорках в некоторых моделях варочных панелей. Нажмите на дисплей выбранной левой конфорки, дисплей начнет мигать. Загорится индикатор объединения конфорок в зону с разными температурными режимами (E2). Чтобы включить функцию, нажмите сенсор E2.

Левые конфорки включатся в объединенном режиме с несколькими зонами с предустановленной мощностью нагрева: передняя конфорка со степенью 9, задняя со степенью 3. Сенсор функции горит с полной яркостью.

При необходимости предустановленную степень нагрева конфорок можно поменять, как обычно для конфорок. Функцию можно выключить сенсором быстрого выключения (O) или установив степень нагрева 0.

РЕЖИМ МАКСИМАЛЬНОЙ МОЩНОСТИ НАГРЕВА POWERBOOST

Для быстрого приготовления пищи все конфорки оснащены режимом максимальной мощности нагрева PowerBoost. Таким образом, благодаря дополнительной мощности можно быстро нагреть большое количество пищи.

При включении режима PowerBoost конфорка работает с максимальной мощностью в течение 5 минут и затем автоматически переключается на степень нагрева 9. Режим можно включить повторно при условии, что варочная панель не перегрелась.

Во избежание перегрева электроника может раньше выключить режим максимальной мощности нагрева PowerBoost и установить степень нагрева 9.

Включение режима увеличенной мощности нагрева

- Выберите конфорку и нажмите на слайдер в области, обозначенной символом P.
- На дисплее конфорки отобразится символ P.
- Режим PowerBoost включен.

Выключение режима увеличенной мощности нагрева

- Выключите конфорку сенсором быстрого выключения (O).
- Уменьшите степень нагрева.

ЗАЩИТА ОТ ПЕРЕГРЕВА

- Индукционная варочная панель оборудована вентилятором, который охлаждает электронный модуль во время и после окончания работы варочной панели.
- Индукционная варочная панель также оборудована встроенной защитой от перегрева, которая предохраняет электронный модуль от повреждений. Система защиты действует на нескольких уровнях. Если температура конфорки сильно повышается, снижается степень нагрева конфорки. Если этого недостаточно, степень нагрева конфорок снижается дополнительно или они полностью выключаются системой защиты. При этом на дисплеях конфорок высвечивается ошибка F2. После того как панель остынет, она снова полностью готова к работе.

АВТОМАТИЧЕСКОЕ ОТКЛЮЧЕНИЕ

Если на сенсоры производится длительное воздействие (на панели управления разлилась жидкость или лежит предмет), через 10 секунд все конфорки выключатся.

На дисплее начнет мигать символ .

Если в течение 2 минут не убрать предмет или жидкость, варочная панель автоматически выключится.

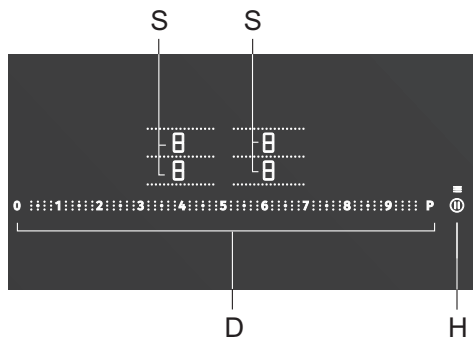
Последние настройки можно восстановить с помощью сенсора функции паузы StopGo (H) и восстановления последних настроек.

ВОССТАНОВЛЕНИЕ ПОСЛЕДНИХ НАСТРОЕК

Данная функция позволяет восстановить все настройки в течение 5 секунд после выключения варочной панели, например, если вы случайно выключили панель или она выключилась самостоятельно из-за разлившейся жидкости на панели управления.

- В течение 5 секунд после выключения нажмите на сенсор ВКЛ./ВЫКЛ. В течение следующих 5 секунд, пока мигает индикатор над сенсором H, нажмите на сенсор H. Все настройки варочной панели восстановятся.

ФУНКЦИЯ ПАУЗЫ STOPGO



Функция паузы StopGo позволяет прервать процесс приготовления на 10 минут, при этом все настройки сохраняются. Подача энергии на конфорки прекратится, приостановится действие таймеров и других функций. Это удобно, например, чтобы открыть входную дверь или протереть варочную поверхность, если убежала пища.

ВКЛЮЧЕНИЕ ФУНКЦИИ STOPGO

Должна быть активна по меньшей мере одна конфорка.

- Нажмите сенсор StopGo (H).
Раздастся короткий звуковой сигнал. Значения на дисплее и сенсор StopGo начнут мигать.
- Действие таймеров приостановится.
- Все сенсоры, кроме ВКЛ./ВЫКЛ. и функции паузы StopGo, заблокируются.
Если функцию StopGo не выключить, варочная панель автоматически выключится через 10 минут.

ВЫКЛЮЧЕНИЕ ФУНКЦИИ STOPGO

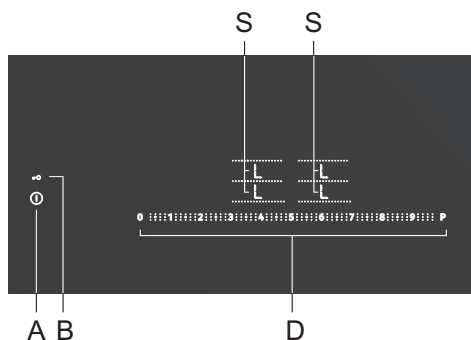
- В течение 10 минут после активации функции паузы нажмите сенсор StopGo.
Работа конфорок и функций возобновится.

ЗАЩИТНАЯ БЛОКИРОВКА ОТ ДЕТЕЙ

Защитная блокировка позволяет предотвратить случайное включение варочной панели, конфорок и функций.



Варочная панель должна быть выключена или находиться в режиме ожидания.



Включение защитной блокировки

Варочная панель должна быть выключена или находиться в режиме ожидания.

Включите варочную панель сенсором ВКЛ./ ВЫКЛ. (А). Нажмите и удерживайте 3 секунды сенсор блокировки (В). На дисплеях конфорок на 5 секунд загорятся символы L. Варочная панель заблокирована. Через 5 секунд панель автоматически перейдет в режим ожидания.

Выключение защитной блокировки

Защитная блокировка выключается таким же способом (в обратном порядке).

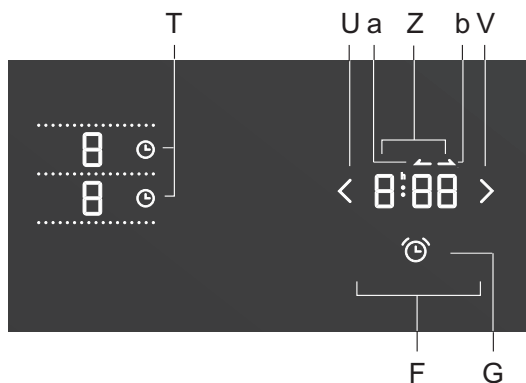
Включите варочную панель. Нажмите и удерживайте 3 секунды сенсор блокировки (В). На дисплеях конфорок вместо символов L загорятся 0. Варочная панель разблокирована и готова к работе.

Примечание. Если в пользовательских настройках включена функция автоблокировки (см. раздел «Пользовательские настройки», параметр Loc), после каждого выключения варочная панель автоматически блокируется.



Защитную блокировку можно активировать перед очисткой варочной панели, чтобы предотвратить ее случайное включение.

ТАЙМЕР



Таймер может работать в двух режимах.

- Таймер оповещения (обратного отсчета) предупреждает звуковым сигналом, что установленное время истекло, и не отключает конфорки.
- Таймер отключения относится к определенной конфорке и по истечении заданного времени отключает ее. Таймер отключения можно установить для каждой конфорки.

1 ТАЙМЕР ОПОВЕЩЕНИЯ

Таймер оповещения работает независимо и не связан с работой конфорок. Если варочную панель выключить, таймер оповещения продолжит отсчет времени.

Таймер можно отключить только, если варочная панель включена.

Включение таймера оповещения

Варочная панель включена.

- Нажмите сенсор таймера (G). Сенсор начнет мигать.
- На дисплее времени высветится «00».
- "Установите время сенсорами U и V.

Если в течение 10 секунд время не установлено, таймер оповещения автоматически выключится."

- Если таймер оповещения включен, то сенсор таймера светится.
- Если варочную панель выключить, таймер оповещения продолжит отсчет времени.

Выключение таймера оповещения

- Если варочная панель выключена, включите ее сенсором ВКЛ./ВЫКЛ. (A).
- Одновременно нажмите на сенсоры U и V.

Или:

- Нажмите и удерживайте сенсор U, пока на дисплее времени не установится значение 00.

2 ТАЙМЕР ОТКЛЮЧЕНИЯ

Таймер отключения позволяет установить продолжительность работы конфорки. По истечении заданного времени раздастся звуковой сигнал, и конфорка автоматически выключится. Для выключения звукового сигнала нажмите любой сенсор или он через некоторое время выключится самостоятельно.

Таймер отключения можно установить независимо для каждой конфорки, и только если конфорка активна.

Отсчет времени работы конфорки

Варочная панель включена.

- Нажмите сенсор таймера отключения (Т) необходимой конфорки. Сенсор начнет мигать.
- На дисплее времени отобразится время, прошедшее с момента включения конфорки, и включится символ прямого отсчета (b).

Включение таймера отключения

Варочная панель включена.

- Нажмите сенсор таймера отключения (Т) необходимой конфорки. Сенсор начнет мигать.
- На дисплее времени отобразится время, прошедшее с момента включения конфорки «1:15», и включится символ прямого отсчета (a).
- Нажмите на дисплей времени, и время установится на «0:00» и включится символ обратного отсчета. Установите время сенсорами U и V. Сенсор таймера отключения соответствующей конфорки загорится с полной яркостью.
- Если в течение 5 секунд время не установлено, таймер отключения автоматически выключится.
- Повторите действия, чтобы установить таймер отключения или вывести на дисплей время работы для другой активной конфорки.



Если запрограммировано несколько таймеров, дисплей времени показывает время последнего выбранного таймера. Когда оставшееся время одного из таймеров меньше одной минуты, дисплей будет отображать время этого таймера. Отсчет последней минуты дисплей отображает в секундах.

Выключение таймера отключения

- Нажмите сенсор таймера отключения (Т) необходимой конфорки.
- Одновременно нажмите на сенсоры U и V.
Или:
- Нажмите и удерживайте сенсор U, пока на дисплее времени не установится значение 00.

Отключение звукового сигнала таймера оповещения/отключения

По истечении времени таймера раздастся звуковой сигнал. Сенсор таймера отключения/оповещения соответствующей конфорки начнет мигать. На дисплее будет мигать время «00».

- Для выключения звукового сигнала нажмите любой сенсор.

Чтобы быстрее установить время таймера, нажмите и удерживайте сенсор U или V.

Если после включения таймера отключения/оповещения сразу нажать сенсор U, можно установить время таймера, начиная с 1 часа (1:00).

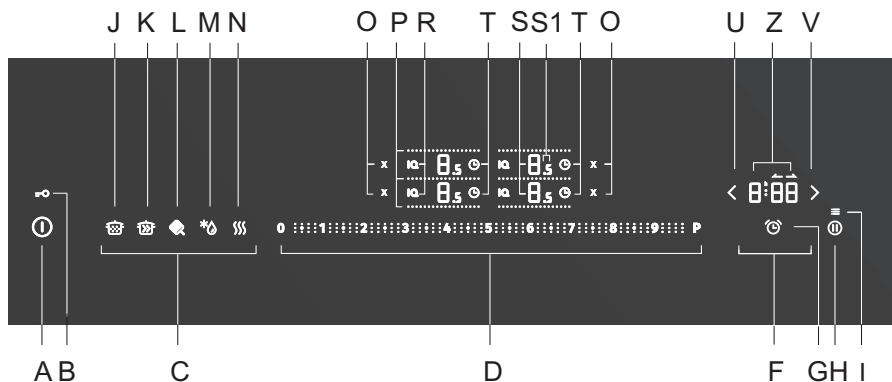
Таймер отключения имеет преимущество перед защитным отключением при достижении максимально допустимого времени работы.

В пользовательских настройках можно поменять продолжительность звукового сигнала в параметре Sou и громкость звукового сигнала в параметре UoI.

В пользовательских настройках можно отключить автоматический отсчет времени работы конфорки в параметре Clo. В этом случае при выборе таймера на дисплее времени отобразится время «0:00», и включится таймер прямого отсчета.

АВТОМАТИЧЕСКИЕ ПРОГРАММЫ ПРИГОТОВЛЕНИЯ — ФУНКЦИЯ IQ

Система IQcook контролирует ход приготовления, но не отключает автоматическую программу после окончания приготовления. Выключить конфорку можно вручную или установить таймер отключения/оповещения.



ИСПОЛЬЗОВАНИЕ АВТОМАТИЧЕСКИХ ПРОГРАММ

Программы IQcook можно использовать на любой конфорке. Для этого нажмите сенсор функции IQ и выберите необходимую программу.

При приготовлении на всех программах, кроме Жарка, используйте крышку. Только в этом случае гарантирована оптимальная работа программы.

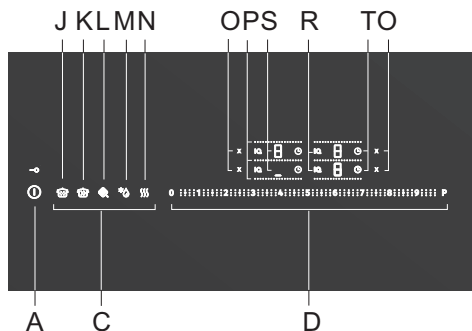
Используйте одну посуду от начала до конца приготовления.

Перед включением варочной панели протрите конфорку и дно посуды, чтобы они были чистыми и сухими.

Подготовка

- Положите продукты в посуду, добавьте воду и поставьте посуду на конфорку.

При приготовлении с водой убедитесь, что уровень воды ниже верхнего края посуды не менее чем на 50 миллиметров.



Накройте посуду крышкой.

- Включите варочную панель сенсором ВКЛ./ ВЫКЛ. (A). Раздастся короткий звуковой сигнал.
- Включите функцию IQ, нажав сенсор IQ необходимой конфорки. Загорятся символы программ (C), сенсор функции IQ загорится с полной яркостью. Выберите программу. Программа Жарка (L) имеет дополнительные настройки, которые отображаются в области слайдера.

Автоматическая программа активирована, приготовление начнется через 5 секунд после

нажатия на необходимый сенсор IQ. Сенсор функции IQ светится с полной яркостью, на дисплее конфорки отображается символ «_», означающий начало приготвления.

- Можно установить любую функцию таймера (F).



МЕДЛЕННОЕ ПРИГОТОВЛЕНИЕ

Программа предназначена для блюд, которые требуют длительного приготовления при медленном нагреве и поддержании медленного кипения.

Блюда: СУП, ГУЛЯШ, ГУСТОЙ СУП, СОУСЫ, РИС.

Программа Медленное приготовление можно использовать в сочетании с другими программами, например, для приготовления соуса болоньезе. Сначала выберите программу Жарка, чтобы нагреть масло. Когда раздастся звуковой сигнал, добавьте лук и обжарьте, затем добавьте мясо, воду, консервированные помидоры, травы и специи. Затем на этой или другой конфорке установите программу Медленное приготовление и готовьте соус при низкой температуре до готовности. Программу Медленное приготовление можно также включить, если содержимое было доведено до кипения в ручном режиме. Например, нагрейте суп в ручном режиме при степени 9 или P, затем включите Медленное приготовление, чтобы продолжить варку при умеренном нагреве.

Защитная функция системы IQ — smartsense

Smartsense контролирует, чтобы пища не подгорала.

На дисплее появится символ «F», и раздастся звуковой сигнал. Система отключит электропитание.

Индикаторы будут светиться, пока их не выключить.

Примечание:

Рис промойте перед приготовлением. На одну мерку риса добавьте 2-3 мерки воды.

Во время работы на дисплее отображаются следующие символы:

Оптимальная температура не достигнута: «_».

Оптимальная температура достигнута: «=».



ПРИГОТОВЛЕНИЕ В БОЛЬШОМ КОЛИЧЕСТВЕ ВОДЫ

При данной программе вода быстро нагревается до кипения и затем поддерживается кипение. Подходит для приготовления блюд на водной основе и блюд, приготовленных в воде.
Блюда: ОВОЩИ, КАРТОФЕЛЬ, МАКАРОНЫ.

Примечание. Овощи, особенно картофель, перед началом приготовления хорошо промойте водой. Это позволит избежать образования пены при приготовлении. Когда вода нагреется до температуры кипения (при закрытой крышке), загорится символ «=», и раздастся звуковой сигнал.

При варке некоторых продуктов может образовываться пена. Поднимите крышку и помешайте содержимое. Используйте крышку с выпускным клапаном!

При приготовлении в большом количестве воды кипение может быть незаметно. Оставьте крышку на посуде, пока система не нагреет воду до медленного кипения. Интенсивность кипения также может зависеть от типа посуды и крышки.



Во время работы на дисплее отображаются следующие символы:

Оптимальная температура не достигнута: «_».

Оптимальная температура достигнута: «=».



ЖАРКА

Данная программа предназначена жарки мяса с разными уровнями мощности. Мясо готовится равномерно и остается сочным.

Функция Жарка подходит для посуды, которая не требует большого количества масла для жарки (слой масла не более 10 миллиметров). Когда масло нагреется до необходимой температуры, на дисплее появится символ «_», и раздастся звуковой сигнал, сообщая, что можно добавить продукты.

Подходит для ЖАРКИ ВСЕХ ВИДОВ МЯСА, РЫБЫ, ЯИЦ, ОВОЩЕЙ, ПРИГОТОВЛЕНИЯ БЛИНЧИКОВ И ОЛАДЬЕВ.

Примечание:

Для приготовления блинчиков, оладий равномерно смажьте сковороду маслом и поставьте на конфорку. Включите функцию IQ. Когда на дисплее загорится символ «=», налейте тесто на сковороду. Перед каждым следующим блинчиком нагревайте пустую сковороду, смазанную маслом, на конфорке примерно 30 секунд, и затем наливайте следующую порцию теста.

Уровень мощности можно установить в начале или поменять в процессе приготовления.

Уровни мощности:

Уровень 1 = очень низкий

Уровень 2 = низкий (по умолчанию)

Уровень 3 = средний

Уровень 4 = высокий

Для установки уровня мощности сначала нажмите сенсор Жарки. На дисплее несколько секунд будут высвечиваться все возможные уровни от 1 до 4. После этого установится уровень 2 (по умолчанию). Пока отображается уровень мощности, нажмите в соответствующей области слайдера, чтобы установить необходимый уровень. Уровень мощности можно отрегулировать во время приготовления. Для этого сначала нажмите сенсор IQ и затем установите нужный уровень.



Предустановленный по умолчанию уровень мощности — низкий.

Во время работы на дисплее отображаются следующие символы:

Оптимальная температура не достигнута: «_».

Оптимальная температура достигнута: «=».

***☉ ОТТАИВАНИЕ**

Оттаивание любых замороженных продуктов и растапливание шоколада.

SSS ПОДОГРЕВ

Поддержание температуры готовых блюд при температуре около 70 °С. Также подходит для приготовления глинтвейна.

Пример:

После приготовления гуляша на программе Медленное приготовление включите программу Подогрев, чтобы блюдо осталось теплым.

Во время работы на дисплее отображаются следующие символы:

Оптимальная температура не достигнута: «_».

Оптимальная температура достигнута: «=».

ВЫКЛЮЧЕНИЕ КОНФОРОК

Нажмите сенсор быстрого выключения (0), который светится рядом с дисплеем конфорки. Если на дисплеях всех конфорок установлена степень нагрева 0, варочная панель выключится через 10 секунд.

ИНДИКАТОРЫ ОСТАТОЧНОГО ТЕПЛА

Стеклокерамическая варочная поверхность также оборудована индикатором остаточного тепла «Н». Конфорка индукционной варочной поверхности сама не нагревается, она нагревается за счет тепла от дна посуды. Пока после выключения прибора светится индикатор «Н», вы можете использовать остаточное тепло для поддержания температуры готового блюда или для оттаивания. После выключения индикации «Н» конфорка может оставаться горячей. Осторожно: опасность ожога!

ОГРАНИЧЕНИЕ ПРОДОЛЖИТЕЛЬНОСТИ РАБОТЫ

Для дополнительной безопасности прибор оборудован ограничителем продолжительности работы для каждой отдельной конфорки. Время срабатывания отключения зависит от последней установленной степени нагрева.

Если степень нагрева не изменялась в течение долгого времени, конфорка автоматически выключится.

Степень нагрева	1	2 2.5	3	4 4.5	5	6 6.5	7 7.5	8 8.5	9	P*				* 	
Макс. время работы, ч	8	8	6	6	4	4	2	1,5	1,5	1,5	6	6	6	8	2

* Через 5 минут степень нагрева автоматически снизится до 9, через 1,5 часа конфорка выключится.

ВЫКЛЮЧЕНИЕ ВАРОЧНОЙ ПАНЕЛИ

Чтобы выключить варочную панель, нажмите сенсор ВКЛ./ВЫКЛ. (A).

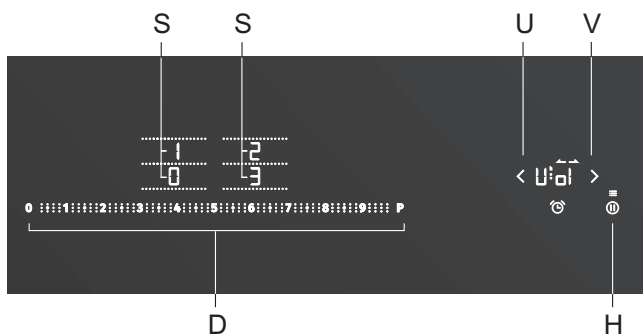
ПОЛЬЗОВАТЕЛЬСКИЕ НАСТРОЙКИ

ПОЛЬЗОВАТЕЛЬСКИЕ НАСТРОЙКИ ЗВУКОВОГО СИГНАЛА И АВТОБЛОКИРОВКИ

В пользовательских настройках вы можете поменять громкость и длительность звукового сигнала, настройку автоблокировки, автоматического отсчета времени работы конфорки и автоматического распознавания места установки посуды.

Чтобы войти в меню пользовательских настроек, при выключенной варочной панели нажмите и удерживайте 3 секунды сенсор функции паузы StopGo (H).

На дисплее времени отобразится первый параметр — UoI, означающий громкость звукового сигнала. Сенсорами установки времени U и V произведите настройку выбранного параметра/выберите параметр.



UoI: Громкость звукового сигнала

Sou: Длительность звукового сигнала при оповещении

Loc: Автоблокировка

Aut: Автоматическое распознавание места установки посуды

CLo: Автоматический отсчет времени работы конфорки

P xx: Ограничение потребляемой мощности варочной панели (настройку можно произвести в течение 2 минут после подключения прибора к электросети)

На дисплеях конфорок отобразятся значения параметров, которые можно выбрать. Изменить значение можно, нажав на выбранный параметр, который ярче подсветится. Для подтверждения и сохранения настройки нажмите и удерживайте 2 секунды сенсор функции паузы StopGo (H), раздастся короткий звуковой сигнал. Если вы не хотите сохранять новые настройки, выйдите из меню пользовательских настроек, нажав сенсор ВКЛ./ВЫКЛ. варочной панели.

Громкость звукового сигнала — «UoI»

Возможные настройки:

0 на дисплее = выключено (кроме оповещения и сигнала об ошибке)

1 на дисплее = минимальная громкость

2 на дисплее = нормальная громкость

3 на дисплее = максимальная громкость (по умолчанию)

Изменение уровня громкости сопровождается коротким звуковым сигналом соответствующей громкости.

Длительность звукового сигнала при оповещении — «Sou»

Возможные настройки:

0 на дисплее = 5 секунд

0.5 на дисплее = 1/2 минуты

- 1 на дисплее = 1 минута
- 2 на дисплее = 2 минуты (по умолчанию)

Автоблокировка — «Loc»

Если в пользовательских настройках включена функция автоблокировки, после каждого выключения варочная панель автоматически блокируется.

- 0 на дисплее = выключено (по умолчанию)
- 1 на дисплее = включено

Автоматическое распознавание места установки посуды с автоматическим объединением конфорок — «Aut»

Если автоматическое распознавание места установки посуды с автоматическим объединением конфорок отключено в меню пользовательских настроек, варочная панель будет работать в ручном режиме (после включения прибора в течение 10 секунд не будет проводиться автоматическое распознавание места установки посуды).

- 0 на дисплее = выключено
- 1 на дисплее = включено (по умолчанию)

Автоматический отсчет времени работы конфорки — "CLo"

Если автоматический отсчет времени работы конфорки отключен в меню пользовательских настроек, после нажатия на сенсор таймера отключения конфорки на дисплее времени отобразится значение «0:00», а не время работы конфорки с момента ее включения.

- 0 на дисплее = выключено
- 1 на дисплее = включено (по умолчанию)

Ограничение потребляемой мощности варочной панели — P xx (xx — значение мощности)

Чтобы активировать настройку, после подключения прибора к электросети удерживайте 3 секунды сенсор StopGo (H). На дисплее времени появится значение «P 74», означающее общую мощность 7,4 кВт. Сенсорами настройки времени U и V поменяйте значение потребляемой мощности.

Настройка возможна только в течение 2 минут после подключения прибора к электросети. Если вы хотите поменять настройку позже, сначала отключите прибор от электросети на несколько секунд.

Ограничение потребляемой мощности варочной панели

Вы можете ограничить потребляемую мощность варочной панели в зависимости от силы тока питания:

- P23** на дисплее = 2,2 кВт = 10 А
- P28** на дисплее = 2,8 кВт = 12 А
- P30** на дисплее = 3,0 кВт = 13 А
- P37** на дисплее = 3,6 кВт = 16 А
- P74** на дисплее = 7,2 кВт = 2 x 16 А (по умолчанию)

Для подтверждения и сохранения настройки нажмите и удерживайте 2 секунды сенсор функции паузы StopGo (H), раздастся короткий звуковой сигнал. Если вы не хотите сохранять новые настройки, нажмите сенсор ВКЛ./ВЫКЛ. варочной панели.



В режиме ограниченной мощности степень нагрева конфорок и как следствие мощность нагрева могут быть ограничены. Прибор оснащен системой управления питанием, которая обеспечивает минимальное влияние ограничения мощности на работу конфорок.

ОЧИСТКА И УХОД



Перед очисткой отключите прибор от электросети, выкрутив предохранитель или выключив главный выключатель или вынув вилку из сетевой розетки, и дайте остыть.

Дети могут очищать и осуществлять обслуживание прибора только под присмотром!

Очищайте стеклокерамическую поверхность каждый раз после ее использования (дождитесь, пока она остынет!), иначе даже малейшие загрязнения при следующем использовании будут пригорать к нагретой поверхности. Для регулярного ухода за стеклокерамической поверхностью используйте специальные средства, создающие на стеклокерамической поверхности грязезащитную пленку.



Каждый раз перед использованием протирайте со стеклокерамической поверхности и дна посуды пыль и грязь, которые могут поцарапать поверхность.



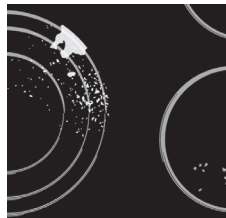
Для очистки варочной поверхности нельзя использовать металлические губки, абразивные чистящие средства, так как они могут поцарапать стеклокерамическую поверхность. Также нельзя использовать агрессивные чистящие спреи и неподходящие жидкие чистящие средства.



Декоративный рисунок на варочной поверхности может стираться из-за использования агрессивных и грубых чистящих средств, а также посуды с поврежденным или грубым дном.

Небольшие загрязнения можно устранить мягкой влажной тряпкой. Затем протрите чистую поверхность насухо.

Пятна от воды можно удалить с помощью слабого раствора уксуса. Этим раствором нельзя протирать рамку прибора (в некоторых моделях), так как она потеряет блеск. Для удаления известкового налета нельзя использовать агрессивные спреи и чистящие средства.



Сильные загрязнения удаляются с помощью специальных средств для ухода за стеклокерамическими поверхностями. При этом следуйте указаниям производителя специальных чистящих средств.

Проверьте, чтобы на стеклокерамической поверхности не осталось следов чистящего средства, так как при нагреве оно может приобрести агрессивные свойства и привести к изменениям структуры стеклокерамической поверхности.

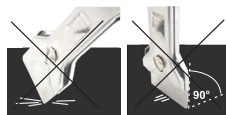


Трудноудаляемые загрязнения и пригоревшую пищу можно удалить с помощью специального скребка.



Скребок используйте только в том случае, если загрязнения не удалось удалить с помощью влажной тряпки или средства для очистки стеклокерамики.

При использовании скребка следует держать под правильным углом (45-60°) к очищаемой поверхности. Слегка нажимая на скребок, удалите загрязнения. Следите, чтобы пластмассовая ручка скребка (в некоторых моделях) не касалась горячей поверхности.



Не очищайте поверхность скребком под прямым углом. Следите, чтобы острие скребка не поцарапало варочную поверхность.

Сахар и сладкие блюда могут сильно повредить стеклокерамическую поверхность, поэтому во избежание повреждения поверхности немедленно удаляйте их с помощью скребка, даже если варочная поверхность еще не остыла.



Со временем элементы графики, нанесенные на стеклокерамическую поверхность, могут потускнеть. Это не является неисправностью и не влияет на работу варочной панели. Изменение цвета стеклокерамической поверхности не влияет на работу прибора. Чаще всего это следы пригоревшей пищи, результат использования некоторых видов посуды (например, алюминиевой или медной). Такие пятна трудно удалить полностью.

Внимание! Вышеуказанные повреждения относятся к внешнему виду и не влияют на работу прибора. На повреждения такого рода гарантия не распространяется.

ТАБЛИЦА ОШИБОК И НЕИСПРАВНОСТЕЙ

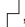
ШУМ ПРИ ИНДУКЦИОННОМ ПРИГОТОВЛЕНИИ И ЕГО ПРИЧИНЫ

Шум	Причина	Устранение
Обычные рабочие шумы при работе индукционной конфорки.	Технология индукционного нагрева основана на свойстве определенных металлов вибрировать под действием электромагнитных волн. При этом индуцируются вихревые токи, которые заставляют молекулы вибрировать. Это движение преобразуется в тепловую энергию, что может вызывать в металле образование негромких шумов.	Это нормальный рабочий шум, который не означает возникновение неисправностей.
Низкий звук, как при работе трансформатора.	Он возникает при приготовлении на высоком уровне мощности нагрева. Он связан с количеством энергии, которую индукционная конфорка подает на посуду.	Шум исчезнет или станет тише, если снизить степень нагрева.
Вибрация или треск посуды.	Этот шум создается посудой, сделанной из слоев различных материалов.	Шум вызван вибрацией, возникающей в месте стыка слоев различных материалов. Этот шум зависит посуды. Он может меняться в зависимости от количества и типа готовящихся продуктов.
Шум вентилятора.	Для того чтобы функционировать без сбоев, электроника должна работать при контролируемой температуре. Чтобы обеспечить это условие, индукционная варочная поверхность оснащена вентилятором, который работает с различной скоростью в зависимости от установленной температуры.	После выключения варочной поверхности вентилятор может работать еще некоторое время, если температура варочной поверхности еще слишком высокая.

БЕЗОПАСНОСТЬ И ИНДИКАЦИЯ ОШИБОК

Прибор оборудован датчиками для защиты от перегрева, поэтому конфорки или варочная панель могут полностью отключиться на некоторое время.

Неисправность, возможная причина, устранение неисправности

- Непрерывный звуковой сигнал, и на дисплее мигает ,
 - Панель управления загрязнена, на ней разлилась вода или лежит предмет. Очистите панель управления.
- Символ «F2» на дисплее.
 - Варочная панель перегрелась. Дайте варочной панели остыть.
- Символ «F» на дисплее.
 - Во время работы прибора возникла неисправность.



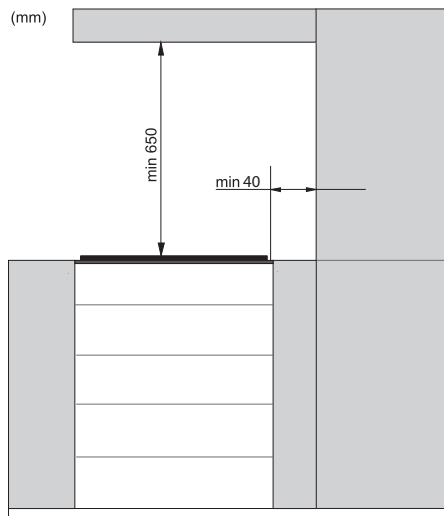
Если возникла неисправность или индикация ошибки «F» не выключается, на несколько минут отключите варочную панель от электросети (выключите предохранитель или основной выключатель, к которому подключен прибор), затем снова подключите панель к электросети и включите сенсор ВКЛ./ВЫКЛ.

При невозможности устранить неисправность в соответствии с приведенными рекомендациями обратитесь в сервисный центр. Гарантия на неисправности, связанные с неправильным монтажом, подключением и использованием прибора, не распространяется. Потребитель сам оплачивает расходы по устранению таких неисправностей.

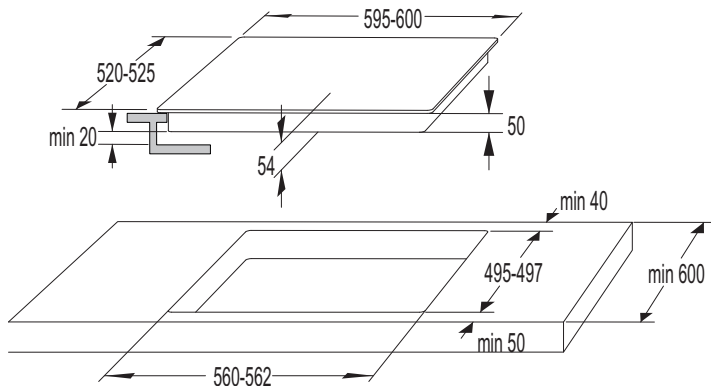


Перед ремонтом отключите прибор от электросети, выкрутив предохранитель или выключив главный выключатель или вынув вилку из сетевой розетки.

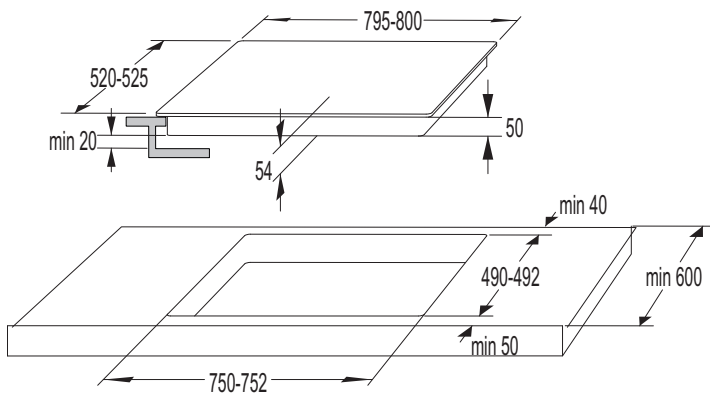
МОНТАЖ ВАРОЧНОЙ ПАНЕЛИ



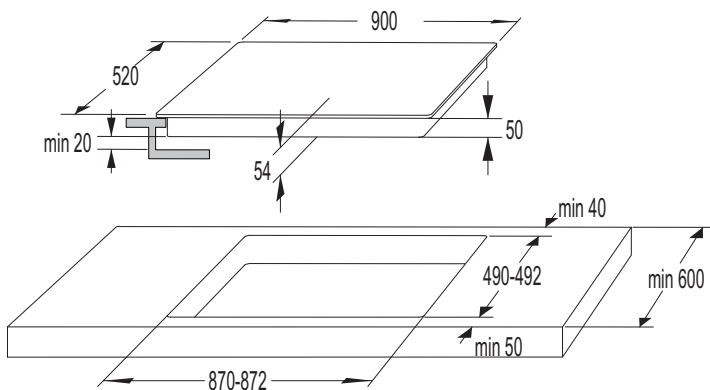
- Использование деревянных плинтусов столешницы с задней стороны варочной панели возможно при соблюдении минимальных допустимых расстояний, приведенных на схеме встраивания.



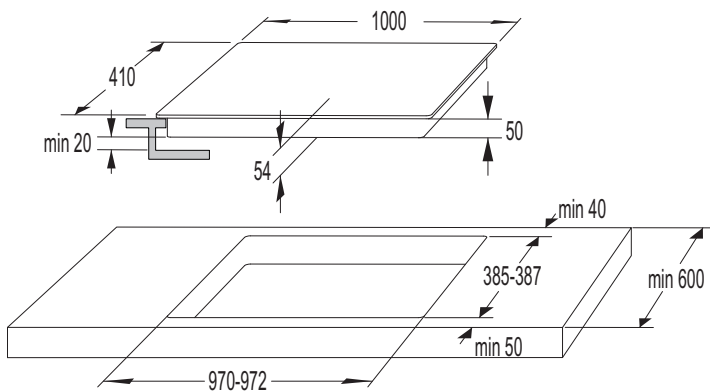
60cm



80cm



90cm



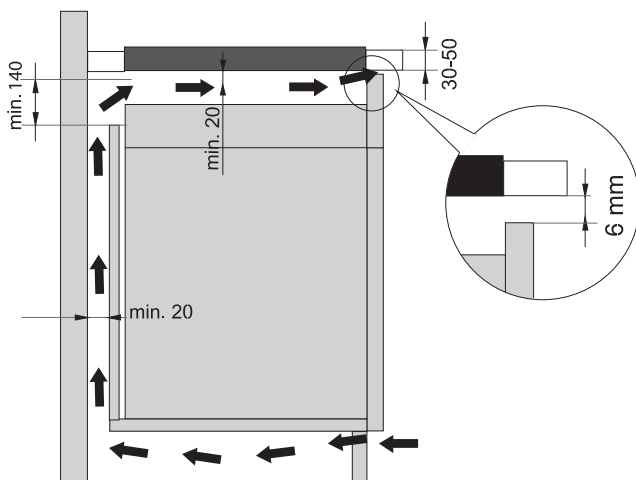
100cm

ВЕНТИЛЯЦИЯ КУХОННОГО ШКАФА

- Для надежной работы электроники индукционной варочной панели необходимо обеспечить достаточную вентиляцию.

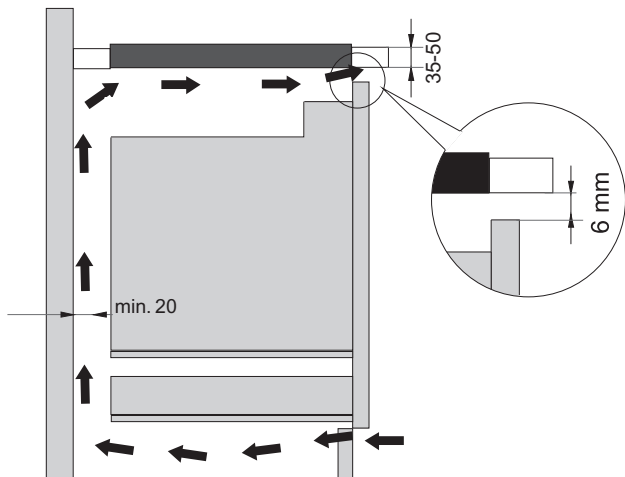
А Кухонный шкаф с ящиком

- В верхней части задней стенки шкафа, в области установки варочной панели, необходимо сделать вентиляционное отверстие высотой не менее 140 миллиметров по всей ширине шкафа. В верхней части передней стенки шкафа необходимо также сделать вентиляционное отверстие высотой не менее 6 миллиметров по всей ширине шкафа.
- В нижней части варочной панели встроен охлаждающий вентилятор. В ящике под варочной панелью запрещается хранить мелкие предметы и бумагу, так как их может затянуть работающий вентилятор, что приведет к поломке системы охлаждения. Не храните в ящике алюминиевую фольгу и легковоспламеняющиеся предметы, например, чистящие средства и аэрозоли, а также не ставьте их вблизи варочной панели. Опасность возгорания! Между отверстиями вентилятора и содержимым ящика обеспечьте расстояние не менее 20 миллиметров.



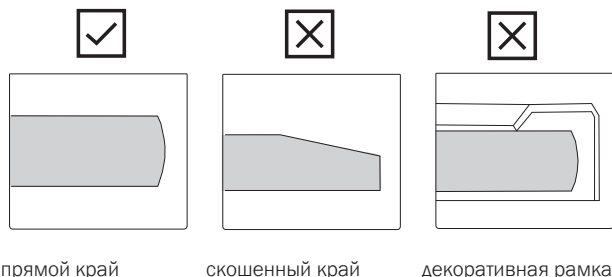
Б Кухонный шкаф с духовкой

- Под варочной панелью можно устанавливать духовки типов EVP4..., EVP2..., EVP3..., оснащенные охлаждающим вентилятором. При установке духовки под варочной панелью необходимо снять заднюю стенку кухонного шкафа в области монтажного проема. В верхней части передней стенки шкафа необходимо сделать вентиляционное отверстие высотой не менее 6 миллиметров по всей ширине шкафа.
- При установке других приборов под индукционной панелью мы не гарантируем их исправную работу.



МОНТАЖ ВАРОЧНОЙ ПАНЕЛИ ВРОВЕНЬ СО СТОЛЕШНИЦЕЙ

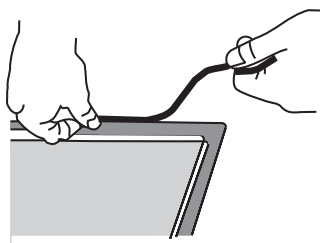
Для монтажа вровень со столешницей подходят варочные панели без скошенных краев и декоративной рамки.



1. Процесс монтажа

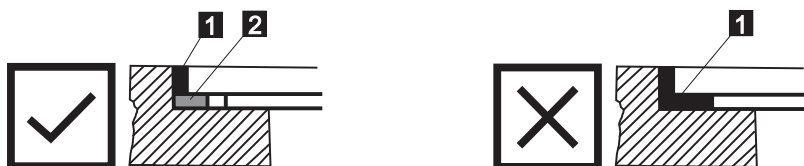
Варочную панель можно устанавливать только во влаغو- и термостойкие столешницы, изготовленные из натурального камня (мрамор, гранит) или массива дерева (срезы выпила необходимо загерметизировать). При встраивании в керамическую, деревянную и стеклянную столешницу варочную панель необходимо установить на деревянную рамку. Деревянная рамка не входит в комплект поставки панели.

Встраивание варочной панели в столешницы из других материалов возможно, если это допускает производитель столешницы. Внутренний размер кухонного шкафа не должен быть меньше внутренних размеров монтажного проема. С нижней стороны варочной панели приклейте уплотнитель.



Выведите присоединительный кабель вниз через монтажный проем. Установите варочную панель по центру монтажного проема. Подключите прибор к электросети (см. раздел «Подключение к электросети») и проверьте его работу перед прокладкой герметика.

Заполните зазор между варочной панелью и столешницей силиконовым герметиком, выдерживающим температуру не менее 160 °С. Разгладьте герметик специальным инструментом. Соблюдайте указания изготовителя герметика. Не включайте варочную панель, пока герметик полностью не высохнет.



1. Силиконовый герметик 2. Уплотнитель



Особо внимательно соблюдайте размеры монтажного проема в столешницах из натурального камня. При выборе силиконового герметика для любой столешницы проконсультируйтесь с ее производителем, так как применение несоответствующего герметика может привести к изменению цвета столешницы.

2. Демонтаж варочной панели

Отключите варочную панель от электросети.

Снимите герметик с помощью специального инструмента. Подтолкните варочную панель снизу, чтобы извлечь из монтажного проема.

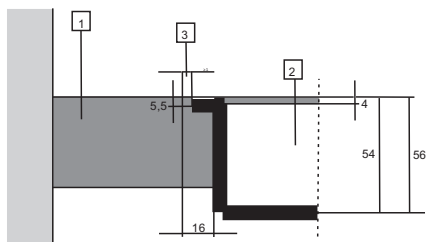


Не пытайтесь поддеть варочную панель сверху!



Сервисный центр занимается ремонтом и обслуживанием варочной панели. Перед повторным встраиванием варочной панели уровень со столешницей проконсультируйтесь с вашим поставщиком кухонной мебели.

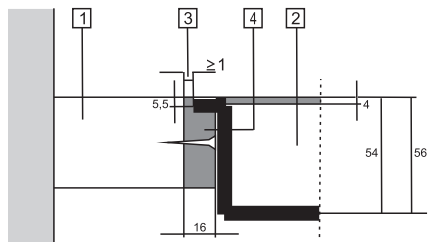
Столешница из натурального камня



1. Столешница
2. Прибор
3. Зазор

Так как в размерах стеклокерамической панели и выреза в столешнице возможны допуски, ширина зазора может варьироваться (мин. 2 мм).

Керамическая, деревянная или стеклянная столешница



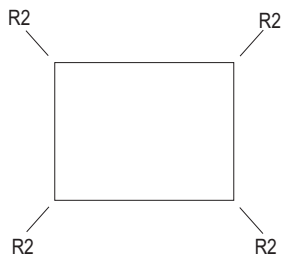
1. Столешница
2. Прибор
3. Зазор
4. Деревянная рамка толщиной 16 мм

Так как в размерах стеклокерамической панели и выреза в столешнице возможны допуски, ширина зазора может варьироваться (мин. 2 мм).

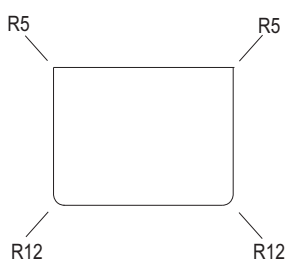
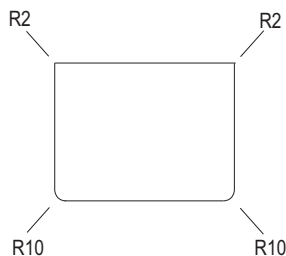
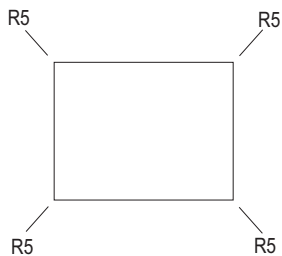
Установите деревянную рамку, отступив вниз от верхнего края столешницы 5,5 миллиметров (см. рис.).

Соблюдайте радиусы в углах монтажного проема в зависимости от радиусов стеклокерамической панели (R10, R2).

СТЕКЛОКЕРАМИКА

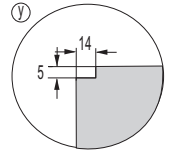
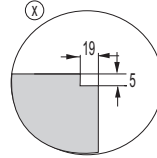
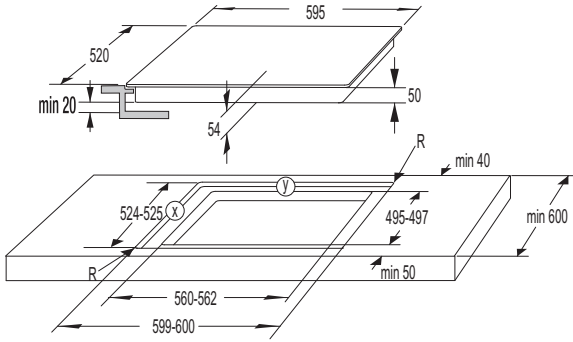


МОНТАЖНЫЙ ПРОЕМ

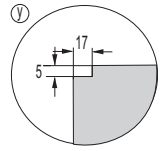
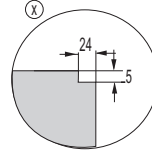
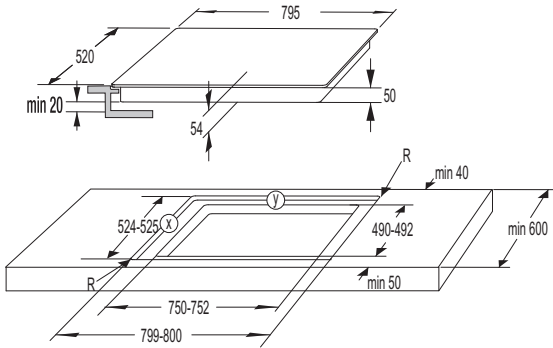


РАЗМЕРЫ МОНТАЖНОГО ПРОЕМА ПРИ МОНТАЖЕ ВРОВЕНЬ СО СТОЛЕШНИЦЕЙ

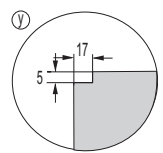
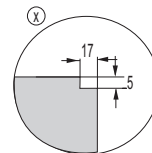
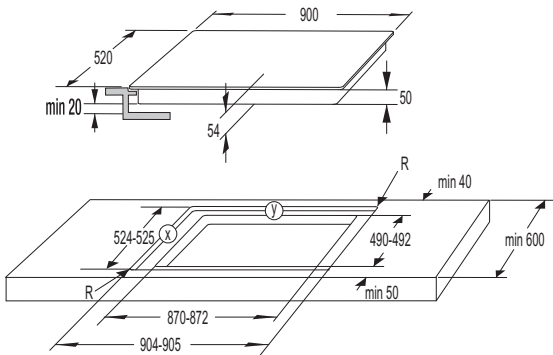
(в зависимости от модели)



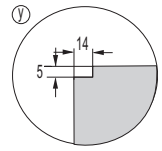
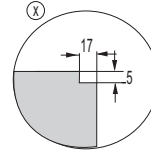
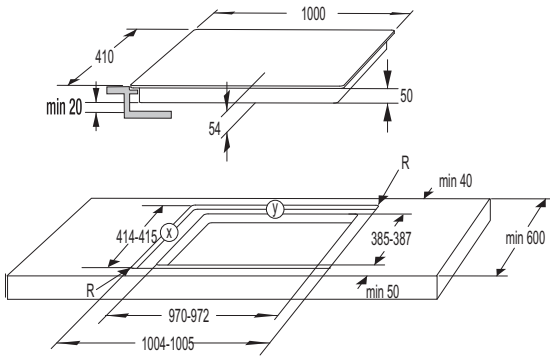
60cm



80cm



90cm



100cm



В случае установки духовки под выровненным креплением варочной панели (flush mount), толщина панели должна быть не менее 40 мм.

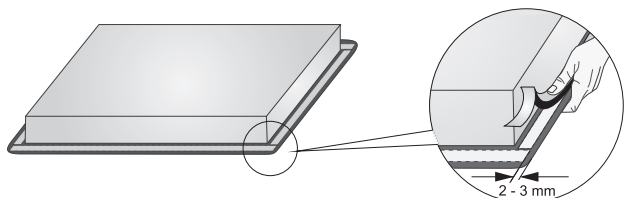
ПРИКЛЕИВАНИЕ ВСПЕНЕННОГО УПЛОТНИТЕЛЯ



Некоторые модели поставляются с уже приклеенным уплотнителем.

Перед встраиванием прибора в столешницу с нижней стороны стеклокерамической или стеклянной варочной панели необходимо приклеить уплотнитель, который прилагается в комплекте.

- Удалите с уплотнителя защитную пленку.
- Приклейте уплотнитель с нижней стороны стеклокерамики или стекла, отступив от края 2-3 миллиметра. Уплотнитель должен быть наклеен по всему периметру варочной панели и в углах не должен накладываться друг на друга.
- При наклеивании уплотнителя следите, чтобы острые предметы не соприкасались со стеклокерамикой/стеклом (например, не режьте уплотнитель на стеклокерамике/стекле).



Монтаж прибора без уплотнителя запрещен!

- Столешница кухонного гарнитура должна быть ровной и горизонтальной.
- Торцы выреза следует соответствующим образом загерметизировать для защиты от влаги и грязи.

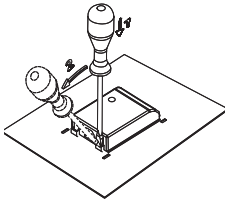
ПОДКЛЮЧЕНИЕ ВАРОЧНОЙ ПАНЕЛИ К ЭЛЕКТРОСЕТИ

- Защита подключения к электросети должна соответствовать действующим требованиям и предписаниям.
- Перед подключением необходимо проверить, совпадает ли напряжение, указанное в заводской табличке, с фактическим напряжением в сети.
- В случае неразъемного подключения к электросети установите многополюсное размыкающее устройство с расстоянием между разомкнутыми контактами не менее 3 миллиметров. Подойдут предохранители, защитные переключатели тока и т. п.
- Подключение должно учитывать возможности предохранителей и токовую нагрузку электросети.
- После монтажа необходимо обеспечить полную защиту от прикосновения к токопроводящим и изолированным деталям.



Подключение прибора к электросети может производить только специалист авторизованного сервисного центра. Гарантия на неисправности, связанные с неправильным монтажом и подключением прибора, не распространяется.
Перед любым вмешательством отключите прибор от электросети.

СХЕМА ПОДКЛЮЧЕНИЯ



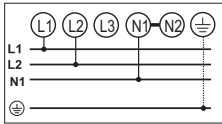
Перемычки лежат в клеммной колодке.

ПРИСОЕДИНИТЕЛЬНЫЙ КАБЕЛЬ

Для подключения могут использоваться:

- Соединительные кабели с ПВХ-изоляцией типа H05 VV-F или H05V2V2-F с желто-зеленым защитным проводником или другие кабели с равноценными или лучшими характеристиками.
- Внешний диаметр кабеля должен быть не менее 8,00 миллиметров.

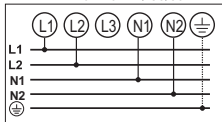
2N 380-415V~ / 50/60 Hz



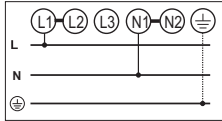
Стандартное подключение

- 2 фазы + 1 нейтраль (2 1N, 380-415 В~ / 50/60 Гц)
 - ▷ Напряжение между фазами и нейтралью 220-240 В~. Напряжение между двумя фазами 380-415 В~. Установите перемычку между клеммами 4-5. Установите предохранители не менее 16 А каждый (2 шт.). Сечение присоединительного кабеля не менее 2,5 мм².
- 2 фазы + 2 нейтрали (2 2N, 220-240 В~ / 50/60 Гц)
 - ▷ Напряжение между фазами и нейтральями 220-240 В~.
 - ▷ Установите предохранители не менее 16 А каждый (2 шт.). Сечение присоединительного кабеля не менее 2,5 мм².

2 2N 220-240V ~ / 50/60 Hz



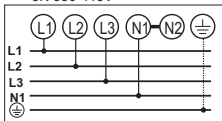
220-240V ~ / 50/60 Hz



Особое подключение

- 1 фаза (1 1N, 220-240 В~ / 50/60 Гц)
 - ▷ Напряжение между фазой и нейтралью 220-240 В~. Установите перемычки между клеммами 1-2 и 4-5. Установите предохранитель не менее 32 А. Сечение присоединительного кабеля не менее 6 мм².

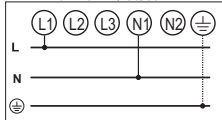
3N 380-415V~ / 50/60 Hz



Присоединительный кабель обязательно проложите через зажим, предотвращающий избыточное натяжение кабеля.

Неправильное подключение может привести к повреждению деталей прибора. В этом случае вы теряете право на гарантийное обслуживание!

220-240V ~ / 50/60 Hz



Перед подключением необходимо проверить, совпадает ли напряжение, указанное в заводской табличке, с фактическим напряжением в сети. Напряжение в сети пользователя (220-240 В на N) специалист должен проверить с помощью измерительного прибора!

УТИЛИЗАЦИЯ



Упаковка изготовлена из экологически чистых материалов, которые можно без ущерба для окружающей среды подвергать переработке, складировать на специальных полигонах для хранения отходов и утилизировать. Упаковочные материалы имеют соответствующую маркировку.

Символ на изделии или его упаковке указывает, что оно не подлежит утилизации в качестве бытовых отходов. Изделие следует сдать в соответствующий пункт приема электронного и электрооборудования для последующей утилизации.

Соблюдая правила **утилизации изделия**, вы сможете предотвратить причинение ущерба окружающей среде и здоровью людей, который возможен вследствие неподобающего обращения с подобными отходами. За более подробной информацией об утилизации изделия просьба обращаться к местным властям, в службу по вывозу и утилизации отходов или в магазин, в котором вы приобрели изделие.

Производитель оставляет за собой право на внесение изменений и ошибки в инструкции по эксплуатации.

Blank lined paper for writing.



Импортер: ООО «Горенье БТ»
119180, Москва, Якиманская наб., 4, стр. 1

